

VÁLVULA DE RETENÇÃO VERTICAL O'RING

DESCRIÇÃO

A válvula de retenção permite que o fluxo em um único sentido.

APLICAÇÃO

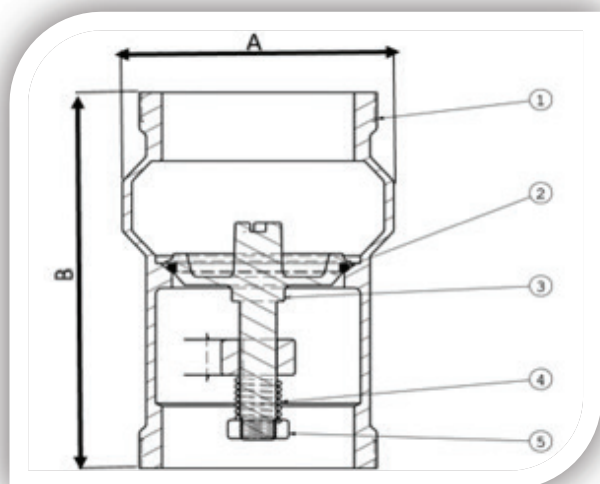
Utilizado na posição vertical, a válvula de retenção permite o fluxo em sentido único, evitando o retorno do fluxo, esse tipo de válvula é aplicado em varias situações, como por exemplo na bomba, onde é usual utilizar a válvula de retenção para evitar que tenha um retorno da água para a bomba.



CARACTERÍSTICAS TÉCNICAS

- Norma: ABNT 15055;
- Conexão: Rosca BSP;
- Classe de pressão: PN 16 – 125/200;
- Condições de trabalho para vapor saturado: 125 PSI ~ 9 bar;
- Condições de trabalho para água e óleo: 200 PSI ~ 14 bar;

IMAGENS



TABELAS

MEDIDAS		DIMENSÕES	
BITOLA	DN	A	B
3/4"	20	37mm	73mm
1"	25	44mm	82mm
1.1/4"	32	55mm	99mm
1.1/2"	40	64mm	106mm
2"	50	81mm	121mm
2.1/2"	65	101mm	145mm
3"	80	120mm	164mm
4"	100	156mm	202mm

POSIÇÃO	DESCRIÇÃO	MATERIAIS	NBR/ASTM
1	Corpo	Bronze	C-83600
2	Anel O'ring	Silicone	-----
3	Disco Metálico	Bronze	C-83600
4	Mola	Inox	-----
5	Porca do Disco	Latão/Inox	C-36000/304