

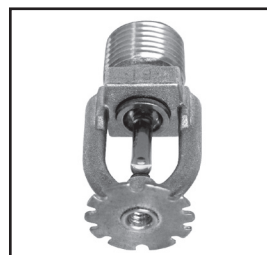
## SPRINKLER F156

### DESCRIÇÃO

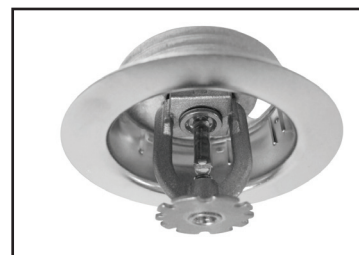
O sprinkler F156 EC é um sprinkler de resposta padrão com cobertura estendida, listado na cULus para aplicações de Risco Leve.

Para sistemas de sprinklers exigidos em conformidade com as edições de 1996 e posteriores da NFPA 13, o sprinkler F156 EC só pode ser usado para modificações ou adições a sistemas existentes equipados com sprinklers de resposta padrão ou como um substituto para sprinklers de resposta padrão individuais nos sistemas existentes.

O sprinkler modelo F156 EC também deve ser instalado de acordo com os requisitos de todas as autoridades competentes.



Pendente  
Cobertura estendida



Pendente de Recesso  
Cobertura estendida FP



Pendente de Recesso  
Cobertura estendida F1/F2

### APLICAÇÃO

Os sprinklers Modelo F156 EC e F156 EC embutido são usados em sistemas fixos de proteção contra incêndio: Úmido, Seco, Dilúvio ou Pré-ação. Deve-se tomar cuidado para que o tamanho do orifício, a classificação de temperatura, o estilo do defletor e o tipo de sprinkler estejam de acordo com os mais recentes padrões publicados das normas pertinentes.

### CARACTERÍSTICAS TÉCNICAS

- Número de identificação: RA2745
- Fator K US (métrico): 5.6 (80)
- Tamanho da rosca: 1/2" NPT, ISO 7-R1/2.
- Orientação do Sprinkler: Pendente
- Temperaturas disponíveis (°F): 57, 68
- Máxima Pressão de Trabalho, PSI (bar): 250 PSI (17 bar)

### MATERIAL DE FABRICAÇÃO

- Bronze

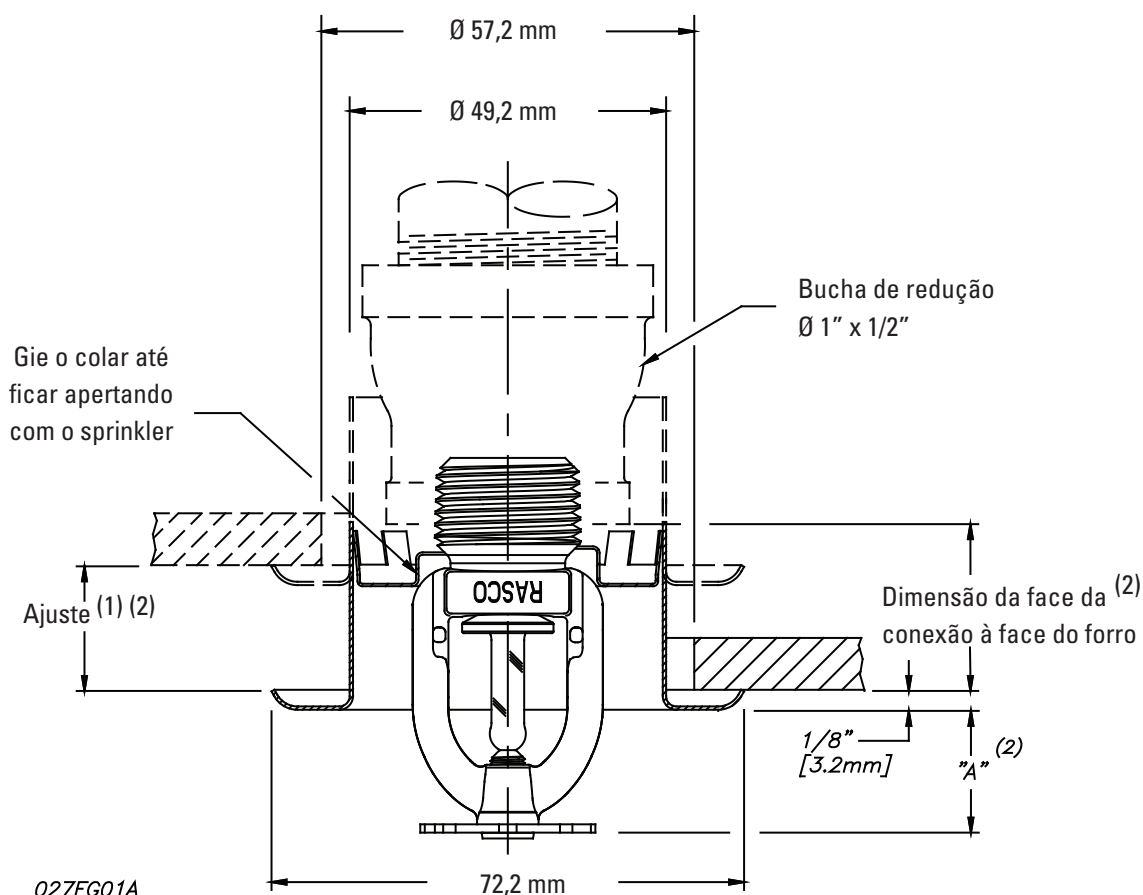
## ACABAMENTO

- Natural (bronze).
- Cromado.
- Revestido em Poliéster Preto ou Branco.
- Natural (bronze).

## ACESSÓRIOS

- Water Shield – Modelo S-5
- Guard (Protetor Anti-impacto) – Modelo 25

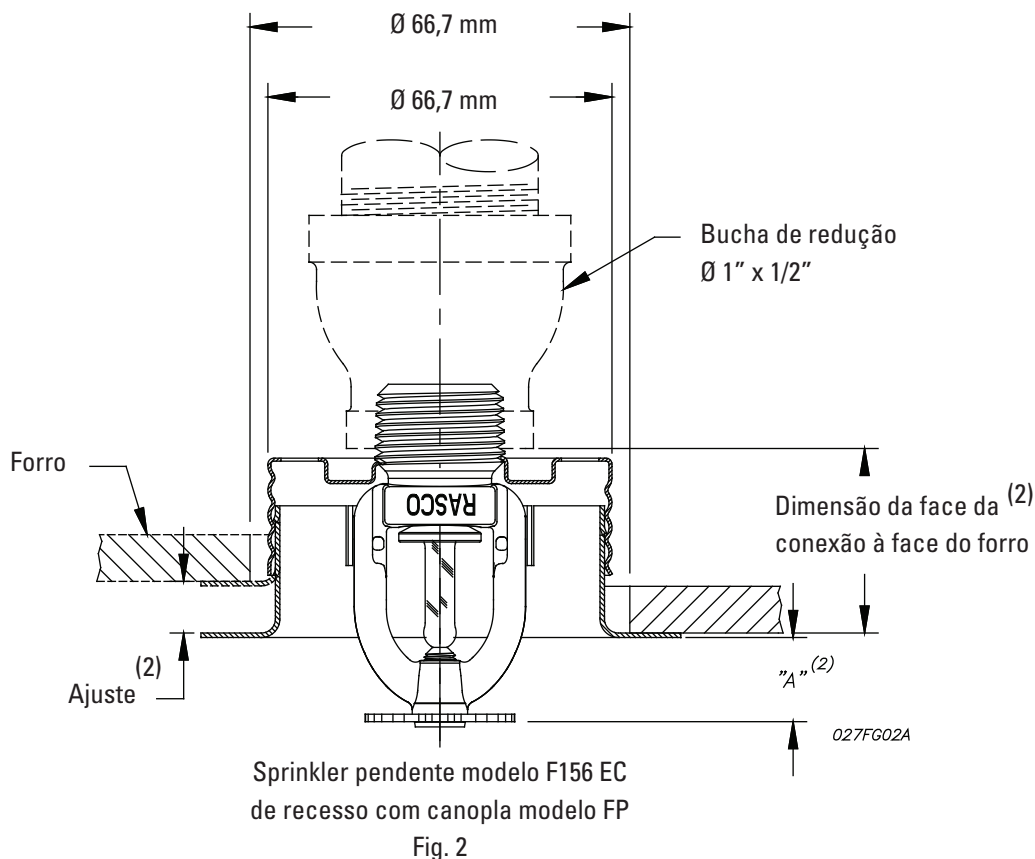
## IMAGENS



Sprinkler pendente modelo F156 EC  
de recesso com canopla modelo F1/F2

Fig. 1





## CHAVE PARA INSTALAÇÃO

- Para sprinkler convencional – Modelo W2
- Para sprinkler de recesso – Modelo GFR2

## TABELAS

| ÁREA DE COBERTURA                    |           |       |       |                 |     |
|--------------------------------------|-----------|-------|-------|-----------------|-----|
| Área máxima<br>Largura x Comprimento |           | Vazão |       | Pressão Nominal |     |
|                                      |           |       |       | K=5.6 (80)      |     |
| ft. x ft.                            | m x m     | gpm   | L/min | psi             | bar |
| 16 x 16                              | 4,9 x 4,9 | 26    | 98,4  | 21,6            | 1,5 |
| 18 x 18                              | 5,5 x 5,5 | 33    | 125   | 34,7            | 2,4 |
| 20 x 20                              | 6,0 x 6,0 | 40    | 151,4 | 51,0            | 3,5 |

## APROVAÇÕES

